

Scheinwerfer für Film,  
Fernsehen, Bühne und Photographie  
Verbindungselemente und Übergangsstücke

**DIN**  
**15 560**  
Teil 25

Projectors for film and television studios, stage and photographic use;  
connecting elements and transition pieces

Projecteurs pour studios de cinéma, de télévision et de photographie  
et scènes de théâtre; éléments de connexion et de transfert

Ersatz für  
DIN 15 560 T 3/01.68,  
DIN 15 560 T 5/09.67 und  
DIN 15 560 T 41/05.70  
Mit DIN 15 560 T 24/01.87  
Ersatz für  
DIN 15 560 T 34/09.70  
Mit DIN 15 560 T 24/01.87  
und T 26/01.87  
Ersatz für  
DIN 15 560 T 42/09.70

Diese Norm enthält in Abschnitt 5 sicherheitstechnische Festlegungen.

**Beginn der Gültigkeit**

Diese Norm gilt ab 1. Januar 1987.

Maße in mm

Allgemeintoleranzen DIN 7168 — m

**1 Anwendungsbereich**

Diese Norm gilt für Verbindungselemente und Übergangsstücke für Scheinwerfer nach DIN 15 560 Teil 1 mit einem Gewicht einschließlich Zubehör von max. 60 kg und für Verbindungselemente und Übergangsstücke für Photoleuchten und Reportageleuchten mit einem Gewicht einschließlich Zubehör von max. 7,5 kg.

**2 Verbindungselemente**

Verbindungselemente für Scheinwerfer müssen so bemessen sein, daß sie ein Gesamtgewicht bis 60 kg aufnehmen können.

Verbindungselemente für Photoleuchten und Reportageleuchten müssen so bemessen sein, daß sie ein Gesamtgewicht bis 7,5 kg aufnehmen können.

Anmerkung: Im Sinne dieser Norm sind Scheinwerfer Geräte mit einem Gesamtgewicht einschließlich Zubehör bis 60 kg und Photoleuchten und Reportageleuchten Geräte mit einem Gesamtgewicht einschließlich Zubehör bis maximal 7,5 kg.

Fortsetzung Seite 2 bis 14

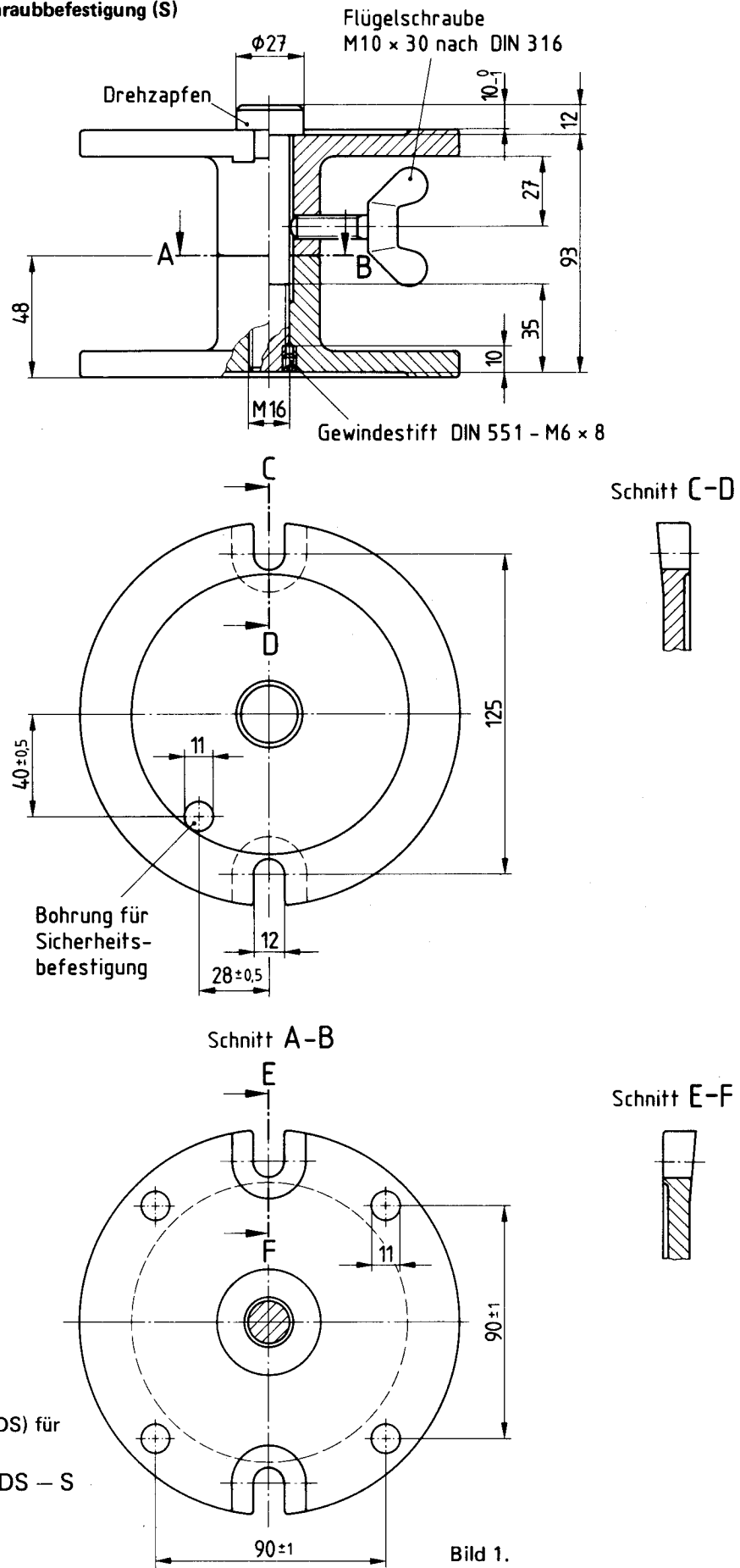
Normenausschuß Bild und Film (photokinonorm) im DIN Deutsches Institut für Normung e.V.  
Normenausschuß Bühnentechnik in Theatern und Mehrzweckhallen (FNTh) im DIN

Jede Art der Vervielfältigung, auch auszugsweise, nur mit Genehmigung des DIN Deutsches Institut für Normung e.V., Berlin, gestattet.

2.1 Drehsockel

Die Drehsockel brauchen der bildlichen Darstellung nicht zu entsprechen; nur die angegebenen Maße sind einzuhalten.

2.1.1 Drehsockel (DS) für Schraubbefestigung (S)

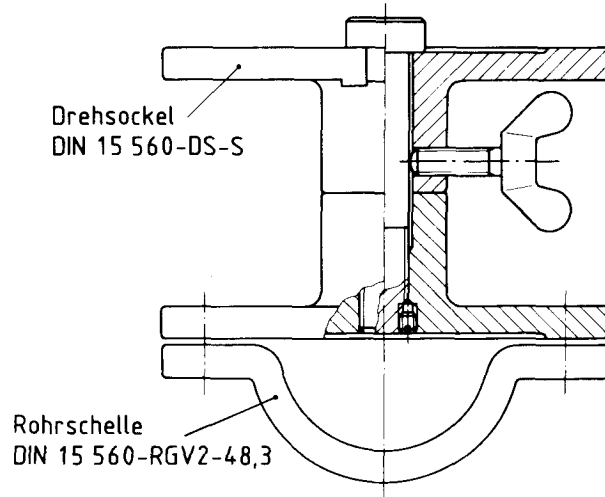


Bezeichnung des Drehsockels (DS) für Schraubbefestigung (S):

Drehsockel DIN 15 560 – DS – S

Bild 1.

2.1.2 Drehsockel (DS – S) mit Rohrschelle (RGV 2) für Rohr von 48,3 mm Nenn-Außendurchmesser

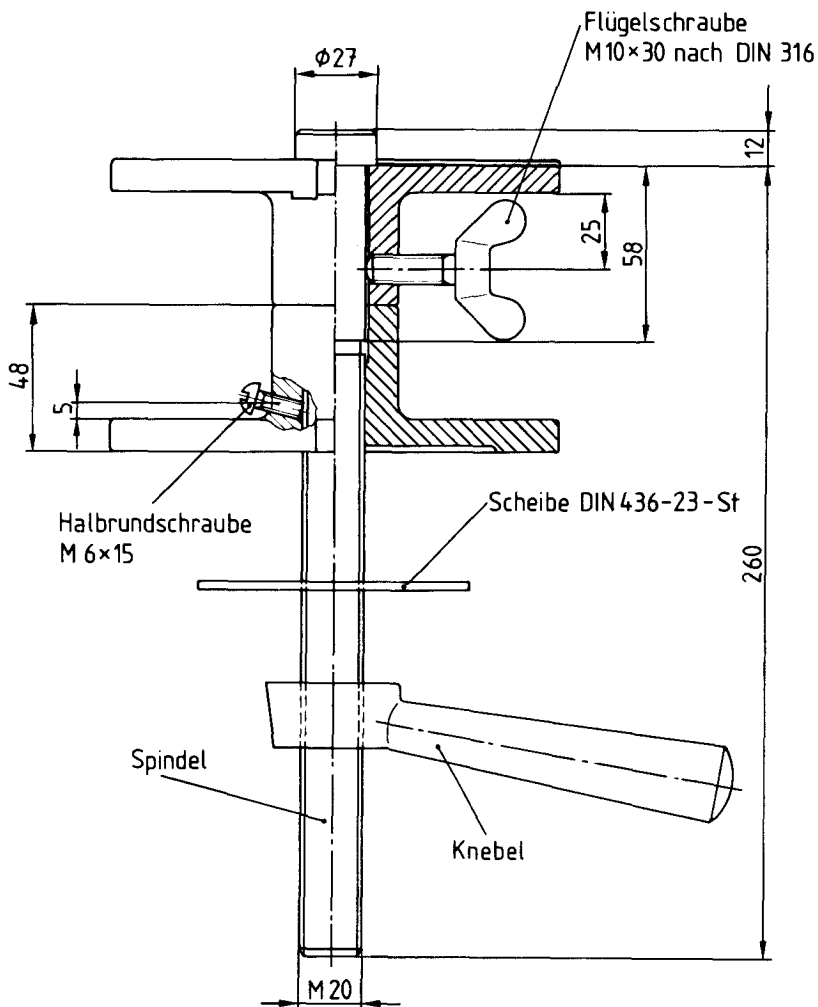


übrige Maße und Angaben wie Bild 1

Bild 2.

Bezeichnung des Drehsockels (DS – S) mit Rohrschelle (RGV 2) für Rohr von 48,3 mm Nenn-Außendurchmesser:  
**Drehsockel DIN 15 560 – DS – S – RGV 2 – 48,3**

2.1.3 Drehsockel (DS) mit Spindel (GB) für Befestigung an U-Profilen



Bezeichnung des Drehsockels (DS) mit  
 Spindel (GB) für Befestigung an U-Profilen:  
**Drehsockel DIN 15 560 – DS – GB**

Bild 3.